

Haier

Паспорт изделия.
Инструкция по
установке и
эксплуатации.

Настенные газовые котлы

Модели:

ProLine S 2.18 Ti

ProLine S 2.24 Ti

ProLine S 2.28 Ti

ProLine S 2.32 Ti

ProLine S 2.35 Ti

ProLine S 1.24 Ti

ProLine S 1.32 Ti

ProLine S 1.40 Ti

EvoLine 2.24 Ti

EvoLine 2.32 Ti

Перед монтажом и эксплуатацией внимательно прочитайте настоящее руководство.

Компания Haier оставляет за собой право вносить изменения и дополнения в данное руководство без предварительного уведомления.

Приведенные фотографии являются простыми иллюстрациями к изделию и могут отличаться от его фактического внешнего вида.

Сохраняйте это руководство вместе с гарантийным талоном и кассовым чеком.

Производитель оставляет за собой право вносить изменения в конструкцию, дизайн и комплектацию изделия без предварительного уведомления.

Срок службы газового котла — 15 лет.

Каталог(инструкция по эксплуатации)

I. Краткое описание газового отопительного водонагревателя 1

1.1 Определения 1

II. Условные знаки и инструкции по безопасности 2

2.1 Описание обозначений 2

2.2 Инструкция по безопасности 2

III. Инструкция по эксплуатации 5

3.1 Описание панели управления и значка дисплея 5

3.2 Включение/выключение газового котла и сброс неисправности 6

3.3 Установка режима отопления и горячей воды..... 6

3.4 Установка режима энергосбережения, когда людей нет дома 6

3.5 Отключение котла 6

3.6 Состояние выключения экрана 7

3.7 Диагностика и устранение неисправностей 7

IV. Проверка и уход 12

4.1 Содержание и способ обслуживания 12

4.2 Предметы и этапы контроля 12

V. ПРИЛОЖЕНИЯ 13

5.1 Технические параметры и комплектация 13

Производитель оставляет за собой право вносить изменения в конструкцию, комплектацию или технологию изготовления изделия, с целью улучшения его технологических характеристик. Такие изменения вносятся в изделие без предварительного уведомления Покупателей и не влекут за собой обязательств по изменению/улучшению ранее выпущенных изделий

В тексте и цифровых обозначениях инструкции могут быть допущены технические ошибки и опечатки.

I. Краткое описание газового отопительного водонагревателя

1.1. Определения

Режим отопления

Газовый котел имеет функцию отопления, которая обеспечивает отопление помещений в соответствии с установленной температурой и выбранной программой.

Режим горячей воды

Газовый котел имеет функцию горячей воды, Данная функция является приоритетной перед функцией отопления и при поступлении запроса на нагрев горячей воды, функция отопления отключается. Нагрев горячей воды осуществляется в проточном режиме только при открытом смесительном кране.

Режим "Antifreeze"

Специальный режим работы котла предотвращающий замерзание теплоносителя при низких температурах и/или предотвращающий повреждение котла.

Режим "ECO"

Режим работы котла с пониженной температурой отопления. Используется в качестве энергосберегающего в периоды отсутствия пользователя дома.

Режим отключения экрана

Режим экономии энергоресурсов в случае активации которого экран, при неработающей горелке котла, находится в выключенном состоянии. Выключение экрана происходит через 2 мин.

Режим "Bubbles free"

Специальный режим выпуска воздуха из системы отопления при первом запуске или длительном простое котла. При первичной подаче электропитания (или после длительного отключения) режим запускается автоматически и на дисплее нанесен обратный отсчет 99-98-97->... При этом автоматически запускается и останавливается циркуляционный насос и сервопривод 3-х ходового крана.

При необходимости выключить режим можно нажав и удерживая кнопку "ECO" в течении 6 сек.

Режим "ЛЕТО"

Режим предназначенный только для нагрева горячей воды исключая работу системы отопления..




Режим "ЗИМА"

Предназначен для работы котла на нагрев горячей воды и на обогрев теплоносителя в системе отопления.

В данном режиме котел работает с функцией приоритетного приготовления горячей воды перед отоплением

II. Условные знаки и инструкции по безопасности

2.1 Описание знаков

Внимание !	Неправильная эксплуатация может нанести прямой вред жизни и/или здоровью людей
	Предупреждение! Важные указания несоблюдение которых может вызвать повреждение котла или нарушить его нормальное функционирование.
	Меры предосторожности и шаги по эксплуатации
	Последовательность действий

2.2 Инструкция по безопасности

Перед началом использования газового котла, пожалуйста, внимательно прочитайте эту инструкцию.

Опасно

- ◆ Запрещено использовать не оригинальные запасные части, комплектующие и аксессуары.
- ◆ Запрещено использовать котел с другими видами топлива. Тип газа на который настроена работа котла отражен на шильдике котла и в инструкции в таблице технических характеристик.
- ◆ Монтаж, ввод в эксплуатацию, и техническое обслуживание газового котла должны выполняться техническим персоналом, авторизованного сервисного центра, техническими специалистами газового хозяйства или другими организациями имеющими лицензии и допуски на проведение данного вида работ и уполномоченные Naier.
- ◆ При наличии запаха газа необходимо соблюдать следующие инструкции по безопасности:
 - Запретить включать любые электрические выключатели;
 - Не курить и не пользоваться телефоном в опасных зонах;
 - Немедленно закрыть главный клапан газа;
 - Открыть окна для вентиляции;
 - Сообщить об этом в газовую службу или в службу послепродажного обслуживания.
- ◆ Запрещается внесение каких либо изменений в конструкцию котла.
- ◆ Запрещено снимать и/или повреждать пломбы на узлах котла.
- ◆ Техническое обслуживание и ремонт котла должны проводиться только квалифицированным специалистом авторизованного сервисного центра Naier или специализированной организацией Партнера, имеющей письменный договор с таким сервисным центром, который уполномочивает ее на проведение технического обслуживания и ремонта с использованием исключительно оригинальных запасных частей.
- ◆ Установка газового котла в жилых помещениях, в спальнях, гостиных и ванных комнатах запрещается.
- ◆ Необходимо регулярно проверять газовый тракт и подсоединения на отсутствие утечек газа.
- ◆ Рядом с газовым котлом запрещено размещение и хранение легко-воспламеняемых и взрывоопасных веществ.
- ◆ При монтаже газового котла следует установить газовый запорный клапан на трубопроводе перед котлом, неправильный монтаж системы газоснабжения может привести к утечке газа и взрыву.
- ◆ Неправильная установка дымовой трубы может привести к утечке дымовых газов и поставить под угрозу безопасность. Запрещается эксплуатировать котел без установки дымовой трубы.
- ◆ По степени защиты от поражения электрическим током котел обязательно должен соединяться с защитным проводником заземления в соответствии с действующими федеральными и местными нормами и правилами устройства и эксплуатации электрических установок (ПЭУ).
- ◆ Не позволяйте маленьким детям играть с упаковочным материалом, снятым с котла (картон, пластиковые пакеты и т.д.) поскольку он может являться для них источником опасности.
- ◆ Неправильная установка газового котла может привести к опасности для личной безопасности пользователя или других лиц или нанести ущерб самому газовому отопительному котлу и другому имуществу. Установка газового котла в подвале не допускается.

Опасно

- ◆ Запрещено закрывать различные вентиляционные отверстия котла и помещения в котором он установлен.
Помещение, в котором устанавливается котел, должно иметь общеобменную вентиляцию, обеспечивающую воздухообмен в этом помещении не менее 2-х кратного (т.е. постоянную замену воздуха в размере 2-х объемов помещения в м³ в час).
- ◆ Во избежании ожогов запрещено касаться дымовой трубы и патрубков системы отопления при работе котла, т.к. они имеют высокую температуру. Перед осуществлением каких-либо операций по очистке внешней поверхности котла дождитесь понижения температуры в котле до 40 °С.
- ◆ Установка котла должна проводиться только специалистами, имеющими разрешения и лицензии на данный тип работ и с соблюдением действующих государственных и местных норм, а также рекомендаций, изложенных в данной инструкции.
Производитель не несет ответственности за ущерб, вызванный ошибками монтажа и использования, равно, как и несоблюдением действующих государственных и местных норм и инструкций изготовителя.
- ◆ При очистке поверхности газового котла не следует применять агрессивные чистящие средства.
- ◆ Предохранительный клапан отопления и клапан слива отопительной воды не должны обслуживаться пользователем самостоятельно, этим должен заниматься профессионал.
- ◆ В случае, если Вы решили больше не использовать котел, следует обезопасить те части, которые могут явиться потенциальным источником опасности.
Если котел не используется в холодное время года, и существует риск замерзания, выполните соответствующие инструкции из раздела «Опорожнение котла».
- ◆ При выборе мест установки имейте в виду, что газовый котел должен находиться на расстоянии более 500 мм от другого электрооборудования. Запрещено устанавливать котел вблизи приборов с сильным электромагнитным излучением, таких как индукционные плиты и микроволновые печи.
- ◆ Котел должен устанавливаться в помещении, защищенном от замерзания и воздействия атмосферных осадков.
Помещение должно соответствовать требованиям: СНиП 31-01-2003 (для многоквартирных домов); СНиП 31-02-2001 (для частных домов).
- ◆ Минимально возможные размеры – по 50 мм с каждой стороны котла, 200 мм снизу, сверху 250 мм и 500 мм спереди котла. Для удобства проведения работ по техническому обслуживанию котла рекомендуется оставить не менее 200 мм по бокам.
- ◆ Чтобы не нарушить нормальную работу газового котла, держите определенное безопасное расстояние от других газовых приборов.
- ◆ В качестве теплоносителя должна использоваться вода состав которой соответствует СП 31-106-2002 и требованиям изложенным в инструкции:
РН - 7 - 9 ед.
Жесткость - не более 5 ммоль экв/л.
Содержание железа - не более 0,6 мг/л
Электропроводность - не более 200 ед.
Растворенный кислород - не более 0,1 мг/кг
Не допускается наличия механических примесей, агрессивных веществ, нефтепродуктов и их производных.
- ◆ Система "Antifreeze" работает только если котел подключен к электро и газоснабжению.
- ◆ Котел комплектуется электрокабелем со штепсельной вилкой. В случае необходимости удлинения электрокабеля необходимо использовать трехжильный медный кабель с негорючей изолирующей оболочкой сечением 3×1.5 мм.
- ◆ В случае поломки и/или неудовлетворительной работы необходимо сразу же прекратить работу котла, воздерживаясь от каких-либо попыток самостоятельного ремонта или непосредственного вмешательства.
Для диагностики неисправности и ремонта котла обратитесь в специализированную сервисную организацию. Список авторизованных сервисных центров Вы можете узнать у Продавца, на сайте <https://www.haier-europe.com> или позвонив по телефону горячей линии 8-800-250-43-05.

II. Условные знаки и инструкции по безопасности

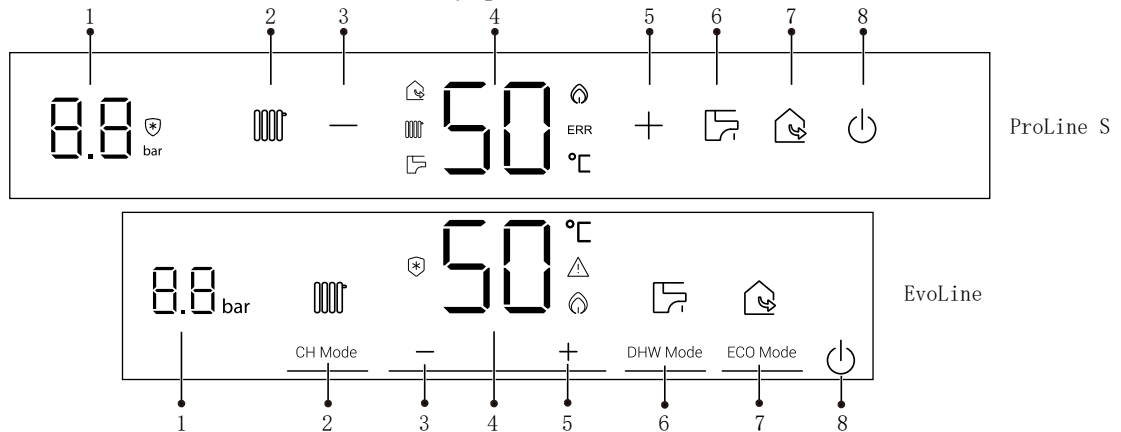
Опасно

- ◆ При работе газового котла запрещено открывать его корпус или запускать котел с открытой панелью.
- ◆ Газовый котел может использоваться только для отопления дома, а горячая вода в бытовых целях. Горячая вода не должна использоваться для приготовления пищи или питьевой воды.
- ◆ Запрещается самостоятельная установка и настройка котла.
- ◆ Запрещено самостоятельно разбирать котел.
- ◆ Подключение системы отопления должно проводиться в соответствии с требованиями настоящей Инструкции, соответствующих технических инструкций и стандартов.
- ◆ Включение котла в работу допускается только в том случае, если передняя панель закрыта и система дымоудаления подключена к котлу. В противном случае при неблагоприятных условиях эксплуатации существует опасность повреждения имущества, телесных повреждений или даже опасности для жизни..
- ◆ Не следует без особой надобности устанавливать температуру горячей воды выше 50 °С, так как это приводит к повышенному выпадению накипи в теплообменнике котла и необходимости его частой чистки.
Кроме того, это может привести к ожогам по неосторожности.
- ◆ Подключение котла к электросети переменного тока 230В / 50 Гц должно быть выполнено в соответствии с действующими федеральными и местными нормами и правилами

III. Инструкция по эксплуатации

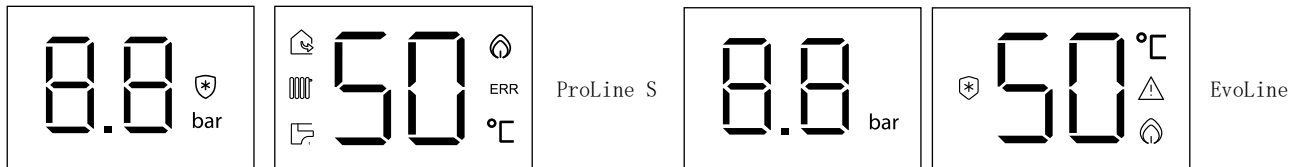
3.1 Описание панели управления и символов дисплея

Панель управления



№	Название	Описание
1	Вспомогательный дисплей	Отображает давление в системе отопления.
2	Кнопка «Отопление»	Нажав на кнопку можно включить, выключить режим отопления или перевести котел в режим регулирования температуры отопления.
3	Кнопка «<->»	Используется для уменьшения температуры отопления или горячей воды, изменения параметров в меню, переключения функций и др.
4	Основной дисплей	Отображает основные параметры и режимы работы котла и сервисную информацию при настройке. При возникновении неисправности система самодиагностики выводит соответствующий буквенно-цифровой код.
5	Кнопка «<+>»	Используется для увеличения температуры отопления или горячей воды, изменения параметров в меню, переключения функций и др.
6	Кнопка «Горячая вода»	Используется для вкл/выкл функции ГВС (летний/зимний режим работы), а так же чтобы перевести котел в режим регулирования температуры горячей воды.
7	Кнопка «ECO»	Используется для активации режима энергосбережения.
8	Кнопка «ON/OFF»	Предназначена для включения или выключения газового котла, а при блокировке котла произвести сброс ошибки и его перезапуск.

Дисплей



Значок	Название	Описание
8.8 bar	Показание давления в системе отопления	Отображается давление теплоносителя в системе отопления.
50	Значок отображения температуры и кода неисправности	В режиме работы отображается реальная температура в соответствующем контуре. При настройке/изменении реальная температура изменяется на установочную. При возникновении аварийной ситуации индикация температуры заменяется на буквенно-цифровой код неисправности.
*	Режим "Antifreeze"	Символ горит, когда котел работает в режиме «Antifreeze».
bar	Единицы давления воды	Единицы измерения давления теплоносителя в системе отопления.
ECO	Режим "ECO"	Символ горит, когда котел работает в режиме энергосбережения.
Heating icon	Отопление	Символ горит, когда котел имеет возможность работать на отопление. Мигает при поступлении запроса на включение котла на отопление и его работе в этом режиме.
Hot water icon	Горячая вода	Символ горит, когда котел имеет возможность работать на нагрев ГВС. Мигает при поступлении запроса на включение котла в режиме ГВС и его работе в этом режиме.
Flame icon	Значок пламени	Наличие пламени на горелке. Символ горит при фиксации пламени на горелке.
ERR/!	Неисправность	При нормальной работе котла символ не активен. Мигает при возникновении неисправности и отображении совместно с буквенно-цифровым кодом неисправности.
°C	Единицы измерения температуры	градусы Цельсия

III. Инструкция по эксплуатации

3.2 Включение/выключение газового котла. Сброс блокировки при неисправности.

3.2.1. Для включения котла в выключенном состоянии нажмите на кнопку "⏻", котел переходит в режим пуска, дисплей всегда находится в режиме отображения информации. Повторное нажатие на кнопку "⏻", приведет к выключению дисплея и котла;

3.2.2 Сброс неисправности

При работе котла автоматика всегда отслеживает корректность работы узлов компонентов, в случае сбоев или нештатной ситуации, автоматика блокирует работу прибора и выводит на дисплей зашифрованный информационный буквенно-цифровой код ошибки. Для сброса ошибки и разблокировки необходимо нажать на кнопку "⏻", произойдет перезапуск котла.

3.3 Установка режима отопления и горячей воды

С помощью кнопки "Отопление" можно активировать режим работы котла только на нагрев горячей воды ("летний" режим) или нагрев отопления + приготовление горячей воды ("зимний" режим). По умолчанию котел включен в "зимнем" режиме при этом на дисплее светятся соответствующие пиктограммы.

3.3.1 Диапазон регулирования температуры в системе отопления составляет 35-85°C для традиционных (радиаторных) систем отопления и 35-60°C для низкотемпературных систем отопления (теплые полы). (Температура нагрева по умолчанию на заводе составляет 35 - 75 °C.)

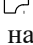
Внимание!

Для оптимального использования котла в высокотемпературной системе отопления с завода максимальная температура ограничена на уровне 75°C. В случае необходимости увеличения максимальной температуры до 85°C вызовите специалиста сервисного центра для изменений настройки в сервисном меню котла.

Для регулировки и изменения температуры отопления нажмите кнопку "Отопление", при этом на дисплее начнет мигать соответствующий значок, а температура переключится с измеренной на установочную. Нажимая на кнопки "+" или "-" увеличивайте или уменьшайте заданную температуру до необходимой. Однократное нажатие на кнопки "+" или "-" изменяет температуру с шагом 1 °C.

Котел автоматически запоминает установленную Вами температуру и при бездействии в течение 3 сек на дисплее установочная температура изменяется на реальную.

3.3.2 Режим горячей воды и установка температуры (диапазон заданной температуры горячей воды : 35-60°C)

Для изменения температуры горячей воды в системе ГВС необходимо нажать кнопку горячая вода при этом на дисплее значок  горячей воды начнет мигать, а температура переключится с измеренной на установочную. Нажимая на кнопки "+" или "-" увеличивайте или уменьшайте заданную температуру до необходимой. Однократное нажатие на кнопки "+" или "-" изменяет температуру с шагом 1°C.


Котел автоматически запоминает установленную Вами температуру и при бездействии в течение 3 сек на дисплее установочная температура изменяется на реальную.

3.3.3 Таймер ГВС: В качестве дополнительной функции безопасности, время пользования ГВС ограничено на уровне 60 минут, при превышении 60 минут котел выключится. Для включения котла закройте и повторно откройте кран горячей воды, котел включится в режим нагрева ГВС автоматически.



Не следует без особой надобности устанавливать температуру горячей воды выше 50 °C, так как это приводит к повышенному выпадению накипи в теплообменнике котла и необходимости его частой чистки. Кроме того, это может привести к ожогам по неосторожности.

3.4 Установка режима энергосбережения, "ECO"

Специальный режим экономичной работы котла в момент отсутствия пользователя в жилом помещении. Изменяет алгоритм работы котла и снижает установленную температуру в контуре отопления на 30%. Это позволяет снизить температуру в отоплении до минимально комфортного уровня при этом экономить энергоресурсы. Для активации необходимо нажать кнопку  на панели управления. Работа котла в этом режиме визуализируется на дисплее соответствующей пиктограммой. Повторное нажатие на кнопку выключает данный режим и переводит котел в стандартный режим нагрева отопления.



В случае необходимости изменения пропорции снижения температуры (отличную от 30%) обратитесь в сервисную организацию.

3.5 Отключение котла

3.5.1 Краткосрочное отключение

Для выключения котла на непродолжительное время нажмите кнопку «ON/OFF», при этом дисплей потухнет. Защитная функция «Antifreeze» позволяющая вкл. циркуляционный насос и горелку для предотвращения замерзания теплоносителя при достижении им низких температур остается активной если котел остается подключенным к системе энерго- и газоснабжения.

III. Инструкция по эксплуатации

3.5.2 Долгосрочное отключение

Если необходимо выключить котел на длительное время, то рекомендуется дополнительно отключить котел от энерго- и газоснабжения.

ВНИМАНИЕ!

В случае возможных отрицательных температур, слейте воду из котла и системы отопления см. п.2.5 «Опорожнение котла».

Если в качестве теплоносителя системы отопления используется антифриз, то контур отопления опорожнять не нужно. Однако в любом случае следует опорожнить контур нагрева горячей воды ГВС во избежание замерзания в нем остатков воды.

В случае отключения котла на длительное время, перед его последующим запуском, вызовите технического специалиста авторизованного сервисного центра для проверки котла и системы отопления.

3.6 Состояние выключения экрана

Экран всегда выключен когда котел не работает и находится в режиме ожидания. Для включения дисплея нажмите на любую кнопку. Дисплей автоматически активируется когда котел включает горелку.

3.7 Диагностика и устранение неисправностей

В случае поломки и/или неудовлетворительной работы необходимо сразу же прекратить работу котла, воздерживаясь от каких-либо попыток самостоятельного ремонта или непосредственного вмешательства. Для диагностики неисправности и ремонта котла обратитесь в специализированную сервисную организацию. Список авторизованных сервисных центров Вы можете узнать у Продавца, на сайте <https://www.haier-europe.com> или позвонив по телефону горячей линии 8-800-250-43-05.

Неисправности котла и способы их устранения.

Код неисправности /описание	Возможная причина	Способ устранения
Запах газа	Утечка газа в соединении	Обратитесь в газоснабжающую организацию
ERR FF/ Сбой платы управления	Сбой параметров настройки платы управления	Вызовите сервисного инженера для настройки платы управления
	Неисправность платы управления	Вызовите сервисного инженера для диагностики и ремонта
ERR F0 / Сбой связи модуля Wi-Fi	Потеря сигнала сети	Восстановите сетевые настройки Переподключите модуль Wi-Fi котла с домашней сетью
	Отсутствие интернета	Проверьте настройки роутера и восстановите доступ в интернет
	Неисправность роутера	Замените роутер
ERR F1/ Отсутствие пламени	Неисправность модуля Wi-Fi	Вызовите сервисного инженера для замены неисправного узла
	Отсутствие газа	Откройте газовый кран или обратитесь в газоснабжающую или сервисную организацию в случае если все краны открыты.
	Низкое давление газа на входе в котел	Свяжитесь с газоснабжающей компанией
	Неисправность газового клапана	Вызовите сервисного инженера для замены неисправного узла
	Неисправность электрода розжига, его электрокабеля, или окисление контактов	Вызовите сервисного инженера для диагностики и ремонта
ERR F2/ Неисправность основного газового клапана	Неисправность автоматики котла	Вызовите сервисного инженера для диагностики и ремонта
	Неисправность электропроводки	Вызовите сервисного инженера для диагностики и ремонта
	Неисправность газового клапана	Вызовите сервисного инженера для диагностики и ремонта
	Неисправность платы управления	Вызовите сервисного инженера для диагностики и ремонта

III. Инструкция по эксплуатации

ERR F3/ Паразитное пламя	Неисправность электрода розжига или его электрокабеля	Вызовите сервисного инженера для диагностики и ремонта
	Неисправность газового клапана	Вызовите сервисного инженера для замены неисправного узла
	Неисправность платы управления	Вызовите сервисного инженера для диагностики и ремонта
ERR F4/ Отсутствие информации на панели управления	Неисправность электропроводки	Вызовите сервисного инженера для диагностики и ремонта
	Неисправность дисплейной платы	Вызовите сервисного инженера для диагностики и ремонта
	Неисправность платы управления	Вызовите сервисного инженера для диагностики и ремонта
ERR F5 / Отсутствие связь панели управления с платой управления	Неисправность электропроводки	Вызовите сервисного инженера для диагностики и ремонта
	Неисправность дисплейной платы	Вызовите сервисного инженера для диагностики и ремонта
	Неисправность платы управления	Вызовите сервисного инженера для диагностики и ремонта
ERR F9/ Наличие пламени в течении 4с после выключения горелки	Неисправность электрода розжига или его электрокабеля	Вызовите сервисного инженера для диагностики и ремонта
	Неисправность газового клапана	Вызовите сервисного инженера для замены неисправного узла
	Неисправность платы управления	Вызовите сервисного инженера для диагностики и ремонта
ERR FA / Неисправность запорного клапана №1 газовой рампы	Неисправность электропроводки	Вызовите сервисного инженера для диагностики и ремонта
	Неисправность запорного клапана №1	Вызовите сервисного инженера для диагностики и ремонта
	Неисправность платы управления	Вызовите сервисного инженера для диагностики и ремонта
ERR Fb / Неисправность запорного клапана №2 газовой рампы	Неисправность электропроводки	Вызовите сервисного инженера для диагностики и ремонта
	Неисправность запорного клапана №2	Вызовите сервисного инженера для диагностики и ремонта
	Неисправность платы управления	Вызовите сервисного инженера для диагностики и ремонта
ERR FC/ Неисправность клапана автоматической подпитки	Неисправность электропроводки	Вызовите сервисного инженера для диагностики и ремонта
	Неисправность клапана автоматической подпитки	Вызовите сервисного инженера для диагностики и ремонта
	Неисправность платы управления	Вызовите сервисного инженера для диагностики и ремонта
ERR 01/ Неисправность газового клапана	Неисправность электропроводки	Вызовите сервисного инженера для диагностики и ремонта
	Неисправность газового клапана	Вызовите сервисного инженера для диагностики и ремонта
	Неисправность платы управления	Вызовите сервисного инженера для диагностики и ремонта
ERR 02/ Перегрев теплоносителя	Отсутствует/слабая циркуляция по системе отопления	Проверить на открытие всю запорную арматуру, убедиться в чистоте фильтров грязевиков, или вызовите специалиста.
	Использование теплоносителя (незамерзающей жидкости) с повышенной вязкостью	Вызовите специалистов монтажной и/или сервисной организации
	Неисправность циркуляционного насоса	Вызовите специалиста сервисной организации
	Неисправность автоматики котла или датчика перегрева	Вызовите специалиста сервисной организации
ERR 03/ Неисправность вентилятора	Неисправность электропроводки	Вызовите сервисного инженера для диагностики и ремонта
	Неисправен вентилятор	Вызовите специалиста сервисной организации
	Неисправность платы управления	Вызовите сервисного инженера для диагностики и ремонта
ERR 31/ Прессостат замкнут при отключенном вентиляторе	Неисправность электропроводки	Вызовите сервисного инженера для диагностики и ремонта
	Неисправен прессостат	Вызовите специалиста сервисной организации
	Неисправность платы управления	Вызовите сервисного инженера для диагностики и ремонта

III. Инструкция по эксплуатации

<p>ERR 32/ Отключение прессостата 3 раза в течении 30 мин при работе горелки</p>	Обледенение оголовка дымохода	Очистите оголовки дымохода от льда
	Образование конденсата в импульсных трубках прессостата	Вызовите специалиста сервисной организации для ревизии и удаления конденсата из трубок
	Не правильно смонтирован дымоход	Вызовите сервисного инженера для диагностики и ремонта
	Не правильная конфигурация и/или не установлена диафрагма (ограничительная шайба) в системе дымоудаления	Вызовите сервисного инженера для диагностики и ремонта
	Неисправен прессостат	Вызовите специалиста сервисной организации для замены узла
	Неисправность электропроводки	Вызовите сервисного инженера для диагностики и ремонта
	Неисправность платы управления	Вызовите сервисного инженера для диагностики и ремонта
<p>ERR 41/ Быстрый рост температуры отопления $\geq 6K/1min$</p>	Отсутствие циркуляции в системе отопления	Проверьте, что запорные краны полностью открыты
		Убедитесь, что фильтра в системе отопления не загрязнены
		Убедитесь что в системе отопления отсутствует воздух
		Убедитесь, что циркуляционный насос работает. При необходимости вызовите сервисного инженера для диагностики.
		Убедитесь, что трехходовой кран переключен на отопление. При необходимости вызовите сервисного инженера для диагностики.
		Проверьте, что бы система отопления была полностью обезвоздушена.
	Вызовите сервисного инженера для диагностики и ремонта	
Неисправность одного из двух датчиков NTC системы отопления	Вызовите сервисного инженера для диагностики и ремонта	
<p>ERR 33/ Ошибка дымоудаления</p>	Нарушения в системе дымоудаления/дымоходе	Проверьте систему дымоудаления на отсутствие загрязнений и свободного прохода дымовых газов, или вызовите специалиста.
	Неисправен датчик скорости вентилятора	Вызовите специалиста сервисной организации
	Обмерзание оголовка дымохода	Очистите оголовки дымохода от льда
	Неисправность электроники	Вызовите специалиста сервисной организации
<p>ERR 42/ Разница температур между подачей и обратной отопл. $\geq 35 K$ в течение 5 секунд</p>	Слабая циркуляция в системе отопления	Проверьте, что запорные краны полностью открыты
		Убедитесь, что фильтра в системе отопления не загрязнены
		Проверьте, что насос работает на III скорости.
	Неисправность одного из двух датчиков NTC системы отопления	Вызовите сервисного инженера для диагностики
Давление газа на горелке не соответствует настройкам.	Вызовите сервисного инженера для настройки газового клапана	
<p>ERR 43/ Разница температур ХВС и ГВС $\leq - 10K$ в течение 5 секунд</p>	Недостаточное давление газа в газопроводе	Обратитесь в газоснабжающую организацию
	Давление газа на горелке не соответствует настройкам.	Вызовите сервисного инженера для настройки газового клапана
	Загрязнен вторичный теплообменник	Вызовите сервисного инженера для диагностики и ремонта
	Загрязнен основной теплообменник	Вызовите сервисного инженера для диагностики и ремонта
	Неисправность одного из двух датчиков NTC системы отопления	Вызовите сервисного инженера для диагностики
	Большой давление в системе водоснабжения	Удостоверьтесь, что давление в системе водоснабжения соответствует требуемому
	Большой расход холодной воды через вторичный теплообменник	Установите шайбу ограничитель расхода перед котлом
	Некорректные настройки платы управления	Вызовите сервисного инженера для настройки

III. Инструкция по эксплуатации

ERR 45 / Высокое давление в системе отопления	Неисправность клапана автоматической подпитки	Вызовите сервисного инженера для диагностики и ремонта
	Неисправность расширительного бака	Вызовите специалиста сервисной организации.
	Неисправность электроники	Вызовите специалиста сервисной организации
ERR 46 / Низкое давление	Давление теплоносителя низкое	Проверьте, при необходимости произведите подпитку системы отопления до давления 1,2-1,5 бар
	Неисправность автоматики котла или датчика давления	Вызовите специалиста сервисной организации
ERR 47 / Неисправность насоса	Низкое гидравлическое сопротивление системы отопления	Вызовите специалиста сервисной организации
	Наличие дополнительных насосов в системе отопления	Исключите из работы дополнительные насосы системы отопления.
	Неисправность датчика давления	Вызовите специалиста сервисной организации
	Неисправность насоса	Вызовите специалиста сервисной организации
ERR 60 / Разомкнута цепь датчика NTC горячей воды на выходе	Неисправен датчик NTC температуры системы горячего водоснабжения	Вызовите специалиста сервисной организации
	Неисправность электропроводки	Вызовите сервисного инженера для диагностики и ремонта
	Неисправность электроники котла	Вызовите специалиста сервисной организации
ERR 61 / Неисправность датчика NTC горячей воды на выходе	Неисправен датчик NTC температуры системы горячего водоснабжения	Вызовите специалиста сервисной организации
	Неисправность электроники котла	Вызовите специалиста сервисной организации
ERR 62 / Разомкнута цепь датчика NTC холодной воды	Неисправен датчик NTC температуры системы горячего водоснабжения	Вызовите специалиста сервисной организации
	Неисправность электропроводки	Вызовите сервисного инженера для диагностики и ремонта
	Неисправность электроники котла	Вызовите специалиста сервисной организации
ERR 63 / Неисправность датчика NTC холодной воды	Неисправен датчик NTC температуры системы горячего водоснабжения	Вызовите специалиста сервисной организации
	Неисправность электроники котла	Вызовите специалиста сервисной организации
ERR 64 / Разомкнута цепь датчика NTC бойлера	Неисправен датчик NTC температуры бойлера	Вызовите специалиста сервисной организации
	Неисправность электроники котла	Вызовите специалиста сервисной организации
	Неисправность электропроводки	Вызовите сервисного инженера для диагностики и ремонта
ERR 65 / Неисправность датчика NTC бойлера	Неисправен датчик NTC температуры бойлера	Вызовите специалиста сервисной организации
	Неисправность электроники котла	Вызовите специалиста сервисной организации
ERR 70 / Разомкнута цепь датчика NTC отопления на подаче	Неисправен датчик NTC температуры отопления	Вызовите специалиста сервисной организации
	Неисправность электроники котла	Вызовите специалиста сервисной организации
	Неисправность электропроводки	Вызовите сервисного инженера для диагностики и ремонта
ERR 71 / Неисправность датчика NTC отопления на подаче	Неисправен датчик температуры системы отопления	Вызовите специалиста сервисной организации
	Неисправность электроники котла	Вызовите специалиста сервисной организации
ERR 72 / Разомкнута цепь датчика NTC отопления на обратке	Неисправен датчик NTC температуры отопления	Вызовите специалиста сервисной организации
	Неисправность электроники котла	Вызовите специалиста сервисной организации
	Неисправность электропроводки	Вызовите сервисного инженера для диагностики и ремонта
ERR 73 / Неисправность датчика NTC отопления на обратке	Неисправен датчик температуры системы отопления	Вызовите специалиста сервисной организации
	Неисправность электроники котла	Вызовите специалиста сервисной организации

III. Инструкция по эксплуатации

ERR 08 / Сработала система защиты котла от замерзания	Температура в котле менее 2°C	Прогреть котел электрическим отопителем до температуры выше 2°C. Если при этом ошибка автоматически не пропадает Вызовите специалиста сервисной организации
ERR 80 / Неисправность датчика внешней температуры	Неисправен датчик температуры системы отопления	Вызовите специалиста сервисной организации
	Неисправность электроники котла	Вызовите специалиста сервисной организации
ERR 81 / Разомкнута цепь датчика внешней температуры	Не правильные настройки параметров платы управления	Вызовите специалиста сервисной организации
	Неисправен датчик NTC температуры отопления	Вызовите специалиста сервисной организации
	Неисправность электроники котла	Вызовите специалиста сервисной организации
	Неисправность электропроводки	Вызовите сервисного инженера для диагностики и ремонта
При работе сильный шипящий звук.	Неправильный монтаж системы отопления	Вызовите специалистов монтажной организации
	Образование накипи на внутренней поверхности теплообменника	Вызовите сервисного инженера для промывки теплообменника
	Недостаточное количество теплоносителя в системе	Подпитать систему отопления
При работе бурлящий звук.	Воздух в системе отопления	Удалить воздух из системы отопления, при необходимости подпитать
	Недостаточная циркуляция теплоносителя в системе отопления	Проверить на открытие всю запорную арматуру, убедиться в чистоте фильтров грязевиков, работоспособности циркуляционного насоса
	Использование теплоносителя (незамерзающей жидкости) с повышенной вязкостью	Вызовите специалистов монтажной и/или сервисной организации
Котел не набирает мощность.	Давление газа перед котлом менее 13мбар	Обратитесь в газоснабжающую организацию
	Не настроен газовый клапан	Вызовите сервисного инженера для регулировки
	Мощность котла недостаточна	Замените котел
	Тепло потери помещения больше чем тепловая мощность котла	Утеплить помещение или заменить котел
Высокая температура котла, но низкая отопительных приборов.	Большое гидравлическое сопротивление системы отопления.	Вызовите специалиста производившего монтаж системы отопления для устранения повышенного сопротивления.
	Забиты фильтры грязеуловители.	Вызовите специалиста сервисного центра для очистки фильтров.

IV. Проверка и уход

4.1 Содержание и способ обслуживания

Для обеспечения надежной работы котла и продолжительного срока службы рекомендуется регулярно проверять текущее состояние оборудования и осуществлять его сервисное обслуживание. Рекомендуется ежегодно проводить работы по проверке и обслуживанию котла. Обязательным условием является проведение данных работ обученным и компетентным персоналом авторизованного сервисного центра Naier.

Работы, связанные с техническим обслуживанием, не являются гарантийными обязательствами завода-изготовителя и производятся за счет потребителя.



Когда на дисплее появляется символ "SE", это означает, что необходимо связаться с авторизованным сервисным центром для проведения работ по обслуживанию котла. Не выполняйте техническое обслуживание самостоятельно;

4.2 Предметы и этапы контроля

В нижеприведенной таблице приведены рекомендации завода-изготовителя по периодичности проверки и обслуживания газового котла.

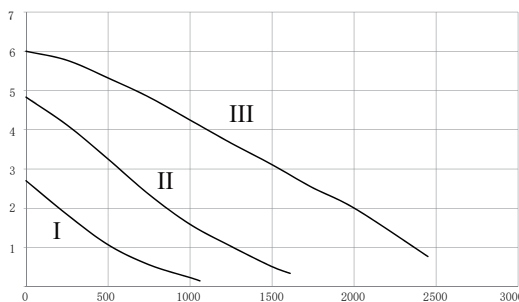
№	Проводимые работы	Периодичность
1	Проверить обычное состояние продукта.	Каждый год
2	Проверить газопровод на герметичность, наличие повреждений, правильность крепления и сборки	Каждый год
3	Удалить грязь на с патрубков воздухозабора, рабочего колеса вентилятора и в камере сгорания	Каждый год
4	Визуально проверить состояние основного теплообменника, обратить внимание на наличие коррозии, отложений сажи и повреждений, при необходимости провести очистку	Каждый год
5	Проверить корректность работы котла с максимальной и минимальной мощностью.	Каждый год
6	Проверить, работает ли штепсельное соединение/разъем/ правильно ли подключено	Каждый год
7	Проверить исправность работы газового клапана	Каждый год
8	Проверить ли давление наполнения расширительного бака	При необходимости, но не реже чем раз в 2 года
9	Контроль внутреннего состояния и при необходимости промывка основного теплообменника.	При необходимости, но не реже чем раз в 2 года
10	Проверка состояния горелки и при необходимости ее очистка.	Каждый год
11	Проверить систему водопровода отопления и пластинчатый теплообменник на наличие накипи	При необходимости, но не реже чем раз в 2 года
12	Проверка и очистка фильтров грязевиков системы бытовой горячей воды и системы отопления	Каждый год
13	Проверить крыльчатку датчика расхода воды на наличие загрязнения/повреждения	При необходимости, но не реже чем раз в 2 года
14	Убедитесь, что давление воды в контуре отопления находится в допустимом диапазоне	Каждый год
15	Проверка герметичности системы отопления.	Каждый год
16	Опрос пользователя по замечаниям и жалобам.	Каждый год

У. ПРИЛОЖЕНИЯ

5.1 Технические параметры и комплектация Технические параметры

Показатель	Модель					
	ProLine S 1.24 Ti	ProLine S 1.32 Ti	ProLine S 2.18 Ti	ProLine S 2.24 Ti	ProLine S 2.28 Ti	ProLine S 2.32 Ti
Общие данные						
Тип камеры сгорания	Закрытая: удаление продуктов сгорания за счет принудительной тяги создаваемой вентилятором.					
Тип используемого газа	Природный					
Номинальное давление природного газа, мбар	20	20	20	20	20	20
Присоединительное давление природного газа, мбар	3,5-25	3,5-25	3,5-25	3,5-25	3,5-25	3,5-25
Диапазон тепловой мощности горелки (мин.- макс.), кВт	4,0-26,0	4,0-35,0	4,5-20,0	4,0-26,0	4,0-30,0	4,0-35,0
Диапазон тепловой мощности в режиме отопления (мин.- макс.), кВт	3,4-23,9	3,4-32,0	3,9-18,4	3,4-23,9	3,4-27,6	3,4-32,0
Диапазон тепловой мощности в режиме ГВС (мин.- макс.), кВт	/	/	3,9-18,4	3,4-23,9	3,4-27,6	3,4-32,0
Макс. расход природного газа, м ³ /час(Н _i =34.02МДж/м ³)	2,75	3,7	2,1	2,75	3,18	3,7
Система отопления						
Диапазон регулирования температуры, °С	35-85	35-85	35-85	35-85	35-85	35-85
Максимальная температура теплоносителя, °С	90	90	90	90	90	90
Максимальное давление в системе отопления, бар	3,0	3,0	3,0	3,0	3,0	3,0
Объем расширительного бака, л.	6	10	6	6	6	10
Система горячего водоснабжения						
Диапазон регулирования температуры, °С	/	/	35-60	35-60	35-60	35-60
Минимальное / максимальное давление в водопроводе, бар	/	/	0,3-10,0	0,3-10,0	0,3-10,0	0,3-10,0
Расход воды (ΔТ=25°С), л/мин	/	/	10,5	13,7	15,8	18,5
Электрические характеристики						
Рабочее напряжение / частота, В/Гц	230±15%/50	230±15%/50	230±15%/50	230±15%/50	230±15%/50	230±15%/50
Потребляемая мощность, Вт	105	115	105	105	115	115
Габаритные и присоединительные размеры						
Высота, мм	725	760	725	725	725	760
Ширина, мм	400	488	400	400	400	488
Глубина, мм	325	330	325	325	325	330
Вес нетто, кг	32	41	32	33	33,5	42
Отопление подача, дюйм	3/4	3/4	3/4	3/4	3/4	3/4
Отопление обратка, дюйм	3/4	3/4	3/4	3/4	3/4	3/4
Вход холодной воды, дюйм	1/2	1/2	1/2	1/2	1/2	1/2
Выход горячей воды, дюйм	3/4	3/4	1/2	1/2	1/2	1/2
Подсоединение газа, дюйм	3/4	3/4	3/4	3/4	3/4	3/4
Система дымо/воздуховода	60/100 80/80	60/100 80/80	60/100 80/80	60/100 80/80	60/100 80/80	60/100 80/80
Тип дымоудаления	C12-C22-C32-C42-C52-C62-C82-B22-B22p-B32					

Напор, м.



I, II, III - скорость вращения

Расход, кг/ч

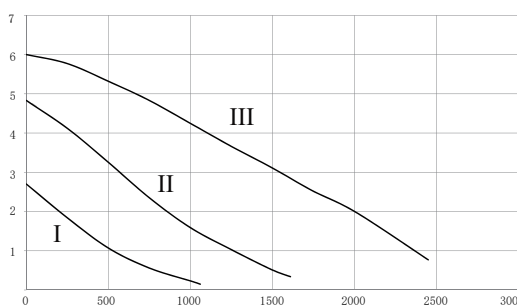


Мы приносим извинения за то, что в связи с усовершенствованием продукции, полученный вами котел может не полностью соответствовать параметрам производительности, указанным в данном руководстве. Информация в этом руководстве может быть изменена без предварительного уведомления!

V. ПРИЛОЖЕНИЯ

Показатель	Модель			
	ProLine S 1.40 Ti	ProLine S 2.35 Ti	EvoLine 2.24 Ti	EvoLine 2.32 Ti
Общие данные				
Тип камеры сгорания	Закрытая: удаление продуктов сгорания за счет принудительной тяги создаваемой вентилятором			
Тип используемого газа	Природный			
Номинальное давление природного газа, мбар	20	20	20	20
Присоединительное давление природного газа, мбар	3,5-25	3,5-25	3,5-25	3,5-25
Диапазон тепловой мощности горелки (мин.- макс.), кВт	4,8-42,0	4,8-42,0	4,0-26,0	4,0-35,0
Диапазон тепловой мощности в режиме отопление (мин.- макс.), кВт	4,2-38,2	4,2-35,0	3,4-23,9	3,4-32,0
Диапазон тепловой мощности в режиме ГВС (мин.- макс.), кВт	/	4,2-38,2	3,4-23,9	3,4-32,0
Макс. расход природного газа, м ³ /час (H _i =34.02MJ/Nm ³)	4,5	4,5	2,75	3,7
Система отопления				
Диапазон регулирования температуры, °C	35-85	35-85	35-85	35-85
Максимальная температура теплоносителя, °C	90	90	90	90
максимальное давление в системе отопления, бар	3,0	3,0	3,0	3,0
Объем расширительного бака, л.	10	10	6	10
Система горячего водоснабжения				
Диапазон регулирования температуры, °C	/	35-60	35-60	35-60
Минимальное / максимальное давление в водопроводе, бар	/	0,3-10,0	0,3-10,0	0,3-10,0
Расход воды ($\Delta T=25^{\circ}C$), л/мин	/	21,9	13,7	18,5
Электрические характеристики				
Рабочее напряжение / частота, В/Гц	230±15%/50	230±15%/50	230±15%/50	230±15%/50
Потребляемая мощность, Вт	125	125	105	115
Габаритные и присоединительные размеры				
Высота, мм	760	760	725	760
Ширина, мм	488	488	400	488
Глубина, мм	330	330	328	333
Вес нетто, кг	41,5	42,5	35	44,5
Отопление подача, дюйм	3/4	3/4	3/4	3/4
Отопление обратка, дюйм	3/4	3/4	3/4	3/4
Вход холодной воды, дюйм	1/2	1/2	1/2	1/2
Выход горячей воды, дюйм	3/4	1/2	1/2	1/2
Подсоединение газа, дюйм	3/4	3/4	3/4	3/4
Система дымо/воздуховода	60/100 80/80	60/100 80/80	60/100 80/80	60/100 80/80
Тип дымоудаления	C12-C22-C32-C42-C52-C62-C82-B22-B22p-B32			

Напор, м.



I, II, III - скорость вращения



Мы приносим извинения за то, что в связи с усовершенствованием продукции, полученный вами котел может не полностью соответствовать параметрам производительности, указанным в данном руководстве. Информация в этом руководстве может быть изменена без предварительного уведомления!

I. Краткое описание газового отопительного водонагревателя 16

- 1.1 Описание знаков 16
- 1.2 Схема 16

II. Инструкция по монтажу 17

- 2.1 Примечания по монтажу 17
- 2.2 Меры предосторожности при установке 18
- 2.3 Монтаж котла 18
- 2.4 Монтаж системы дымоудаления 20
- 2.5 Проверка подключений 21

III. Соединение кабелей питания 22

- 3.1 Электропитание 22
- 3.2 Подключение комнатного термостата 22
- 3.3 Соединение внешнего насоса 22
- 3.4 Подключение датчика бойлера 23
- 3.5 Электрическое соединение 24

IV. Эксплуатация и наладка 25




- 4.1 Заполнение/подпитка котла и опорожнение системы 25
- 4.2 Запуск и эксплуатация 25
- 4.3 Проверка и регулировка газа на горелке 26
- 4.4 Настройка меню 28

V. Хранение и утилизация 29

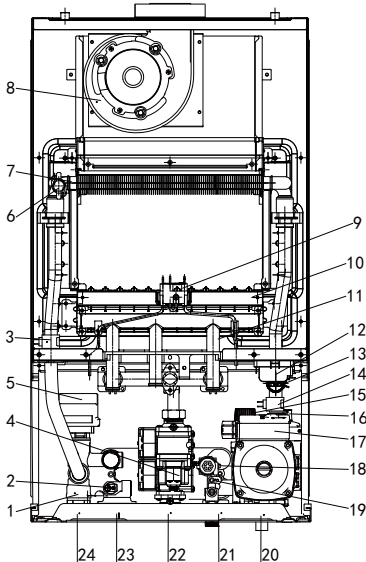
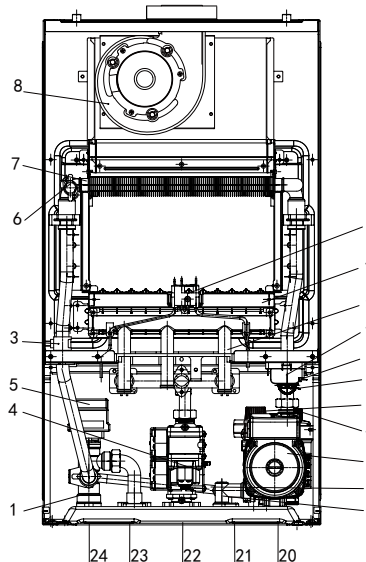
- 5.1 Условия хранения и транспортировки 29
- 5.2 Утилизация 29

I. Краткое описание газового отопительного водонагревателя

1.1 Описание знаков

Внимание !	Неправильная эксплуатация может нанести прямой вред жизни и/или здоровью людей
	Предупреждение! Важные указания несоблюдение которых может вызвать повреждение котла или нарушить его нормальное функционирование.
	Меры предосторожности и шаги по эксплуатации
	Последовательность действий

1.2 Схема

<p>Двухконтурные котлы: ProLine S 2.18/2.24/2.28/2.32/2.35 Ti, EvoLine 2.24/2.32 Ti</p>	<p>Одноконтурные котлы: ProLine S 1.24/1.32/1.40 Ti</p>
	
<ol style="list-style-type: none"> 1. Выходной гидравлический блок; 2. NTC датчик температуры ГВС на выходе; 3. NTC датчик температуры отопления на подающей линии; 4. Газовый клапан; 5. Сервопривод 3-х ходового клапана; 6. Термостат перегрева; 7. Основной теплообменник; 8. Вентилятор дымоудаления; 9. Электроды розжига и контроля пламени; 10. Газовая горелка; 11. Газовая рампа с запорными клапанами; 12. Трансформатор розжига; 13. Датчик давления; 14. NTC датчик температуры отопления на обратной линии; 	<ol style="list-style-type: none"> 15. Предохранительно-сбросной клапан; 16. Воздухоотводчик; 17. Циркуляционный насос; 18. Датчик расходомер ГВС; 19. NTC датчик температуры ХВС на входе; 20. Вход (обратная линия) отопление 21. Вход холодной воды; 22. Вход газа; 23. Выход горячей воды;(для одноконтурных моделей – подача теплоносителя в змеевик бойлера) 24. Выход (подающая линия) отопление; 25. Байпасная линия 26. Входной гидравлический блок

II. Инструкция по монтажу

2.1 Примечания по монтажу

2.1.1 Предупреждения

Установка, техническое обслуживание и эксплуатация бытового газового настенного котла HAIER должна осуществляться в строгом соответствии с действующими нормами, правилами и рекомендациями, изложенными в данной инструкции.

При проведении монтажных работ следует соблюдать требования, предписания и рекомендации изложенные в данной инструкции и действующие нормы изложенные в: ГОСТ 20448-2018, СНиП 41-01-2003, СНиП 2.04.02-84, СП 31110-2003, СП 41-108-2004, СП 402.1325800.2018, СП 62.13330.2011, ПУЭ Минэнерго России, актуальное издание.

ВНИМАНИЕ!

Монтаж котла следует производить только после окончания всех сварочных и слесарных работ и обязательной промывки трубопроводов.

Для предотвращения попадания в котел в процессе эксплуатации загрязнений из системы отопления и холодного водоснабжения необходимо устанавливать дополнительные механические фильтры перед котлом.

ВНИМАНИЕ!

Предохранительно-сбросной клапан котла должен быть подсоединен к системе канализации во избежание затопления в случае его срабатывания.

2.1.2 Требования к монтажу

Котел должен устанавливаться в помещении, защищенном от замерзания и воздействия атмосферных осадков.

Помещение должно соответствовать требованиям: СНиП 31-01-2003 (для многоквартирных домов); СНиП 31-02-2001 (для частных домов).

Помещения, где установлен котёл, должны быть обеспечены достаточным естественным светом, а в ночное время - электрическим освещением.

Места, которые по техническим причинам нельзя обеспечить естественным светом, должны иметь электрическое освещение. Освещённость должна соответствовать СНиП II-4-79.

Помещение, в котором устанавливается котел, должно иметь общеобменную вентиляцию, обеспечивающую воздухообмен в этом помещении.

Не устанавливайте котел в помещениях, где в воздухе содержится повышенная концентрация агрессивных химических веществ, (например, в парикмахерских, покрасочных мастерских, на предприятиях химчистки и т.д.).

Если в помещении, где устанавливается котел, планируются строительные работы с интенсивным образованием пыли или использованием красок, лаков и других веществ с содержанием фтора, хлора либо серы, необходимо предупредить владельца или лицо, ответственное за эксплуатацию котла, о необходимости на период проведения таких работ выключения котла и после его остывания, изоляции от воздуха помещения (например, накрытия полиэтиленовой пленкой).

По соображениям противопожарной безопасности запрещено устанавливать котел в помещениях, где хранятся легковоспламеняющиеся и летучие вещества (например, бензин, растворители и др.).

Минимально возможные размеры – по 50 мм с каждой стороны котла, 200 мм снизу, сверху 250 мм и 500 мм спереди котла (см. рисунок ниже).

Для удобства проведения работ по техническому обслуживанию котла рекомендуется оставить не менее 200 мм по бокам.

При выборе места установки котла учитывайте, что предохранительно- сбросной клапан контура отопления (3 бар) и конденсатосборник системы дымоудаления (рекомендуемый при вертикальной прокладке дымо/воздуховодов) должны подключаться к канализации.

Котел может быть установлен на любом прочном и ровном основании (температура задней стенки не превышает 60 °С). Если нормативные документы предписывают установку котла с использованием негорючего основания, то следует выполнять требования законодательства.

При монтаже котла следует учитывать максимально возможную длину труб. Длина дымоходов с учетом местных сопротивлений (дополнительных поворотов) от места установки до места предполагаемого выброса продуктов сгорания в атмосферу / забора воздуха для горения не должна превышать этой максимально разрешенной длины. (Смотри инструкцию котла Раздел «Размеры и длина дымоотводов»).



Газовый котел не подходит для наружной установки.

II. Инструкция по монтажу

2.2 Меры предосторожности при установке

Данные котлы предназначены для подогрева воды до максимальной температуры 90°C (не выше температуры кипения) при избыточном давлении 1,5 бар. Котел должен быть присоединен к системе отопления с учетом производительности и тепловой мощности.

Перед установкой котла необходимо:

Тщательно промыть все трубы для удаления посторонних частиц, которые могли попасть в систему отопления в процессе сборки системы (при нарезке труб, сварке, обработке растворителями);

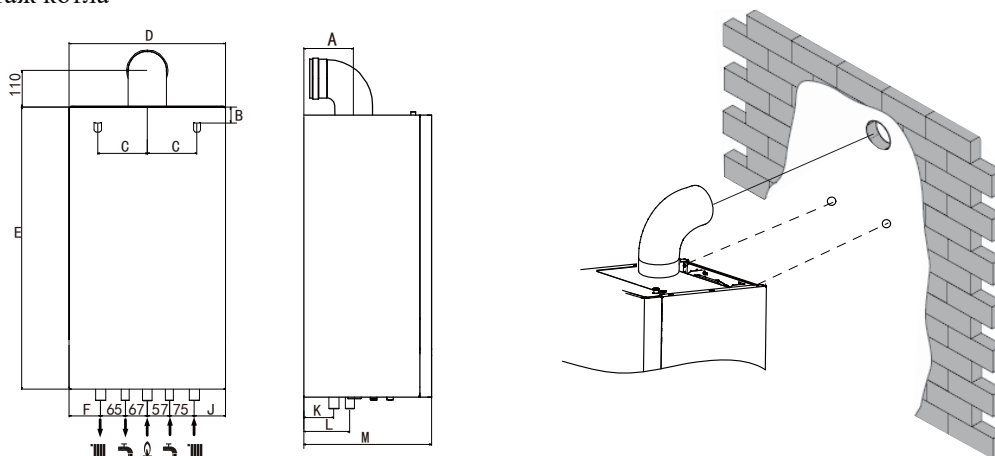
Проверить, что котел имеет хорошо укрепленный патрубок отвода продуктов сгорания с диаметром не менее выходного диаметра дымоотводящего патрубка котла;

Если система отопления, к которой подсоединяется котел, ранее не эксплуатировалась (новая), то, перед монтажом внутренняя поверхность труб должна быть очищена от возможных отложений или загрязнений (жиров, остатков пакли или другого строительного мусора или загрязнений). Вещества, используемые для очистки оборудования, не должны содержать концентрированную кислоту или щелочь, которые могут разъесть металл и повреждать части оборудования. При использовании очищающих веществ необходимо строго следовать указаниям инструкций по их применению.

В случае подключения котла к ранее эксплуатируемой системе отопления перед монтажом котла она должна быть предварительно тщательно промыта и очищена от грязи и отложений (частиц ржавчины, окалин и других загрязнений, которые могут попасть в котел и повредить теплообменник и/или датчики котла), образовавшихся ранее в ходе эксплуатации.

2.3 Монтаж

2.3.1 Монтаж котла



Модель	Размер									
	A	B	C	D	E	F	J	K	L	M
ProLine S 2.18 Ti	194	21	130	400	725	68	68	96	136	325
ProLine S 2.24 Ti	194	21	130	400	725	68	68	96	136	325
ProLine S 2.28 Ti	194	21	130	400	725	68	68	96	136	325
ProLine S 2.32 Ti	189	25	130	488	760	115	112	95	149	330
ProLine S 2.35 Ti	189	25	130	488	760	115	112	95	149	330
ProLine S 1.24 Ti	194	21	130	400	725	68	68	96	136	325
ProLine S 1.32 Ti	189	25	130	488	760	115	112	95	149	330
ProLine S 1.40 Ti	189	25	130	488	760	115	112	95	149	330
EvoLine 2.24 Ti	194	21	130	400	725	68	68	96	136	325
EvoLine 2.32 Ti	189	25	130	488	760	115	112	95	149	330



Используйте уровень

1. Согласно монтажным размерам котла, резервировать пространство для соединения трубопроводов, определить местоположение отверстий для монтажных дюбелей и обеспечить уровень.
2. Сверлить все необходимые отверстия и закрепить самонарезающие дюбели на стене.
3. Подвесить котел на дюбель.

II. Инструкция по монтажу

2.3.2 Присоединения к системе отопления и горячего водоснабжения

С патрубков котла подающей и обратной линий системы отопления, перед присоединением должны быть сняты защитные пластиковые заглушки;

Присоединительные выводы котла не должны подвергаться нагрузке со стороны труб системы отопления. Это предполагает точное соблюдение размеров окончаний всех подключаемых труб, как по высоте, так и по расстоянию от стены, и взаимному положению отдельных входов;

Перед присоединением котла к трубопроводам системы отопления обязательно промойте их для устранения загрязнений (жиров, частиц ржавчины, окалин, пакли, строительного мусора и других загрязнений, которые могут повредить теплообменник и/или датчики котла);

Перед котлом (на обратной линии отопления и подключения холодной воды и/или линии подпитки) необходимо установить механический фильтр.

Рекомендуется подключение котла к трубопроводам системы отопления и системы ГВС с помощью запорных кранов через накидные гайки, что позволит в дальнейшем производить сложные операции по техническому обслуживанию без слива воды из системы отопления;

Рукоятки запорных кранов должны двигаться свободно, не мешая друг другу;

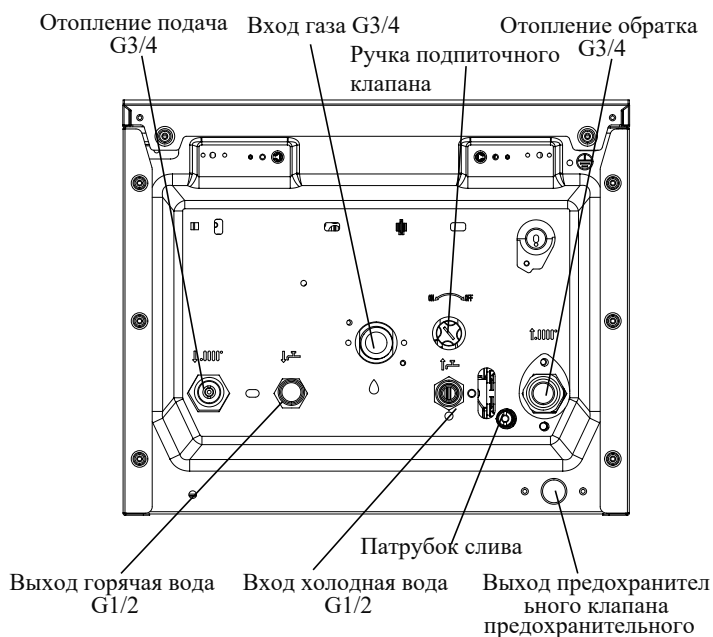
Перед котлом на обратной линии отопления и подачи холодной воды необходимо установить механический фильтр, а при необходимости – фильтр тонкой очистки;

Если давление в системе холодного водоснабжения на подаче в котел более 4 бар, то рекомендуется установка понижающего редуктора давления либо ограничителя протока воды; если давление менее 1,0 бар, рекомендуется установка повышающего насоса, либо обратитесь в организацию, отвечающую за водоснабжение;

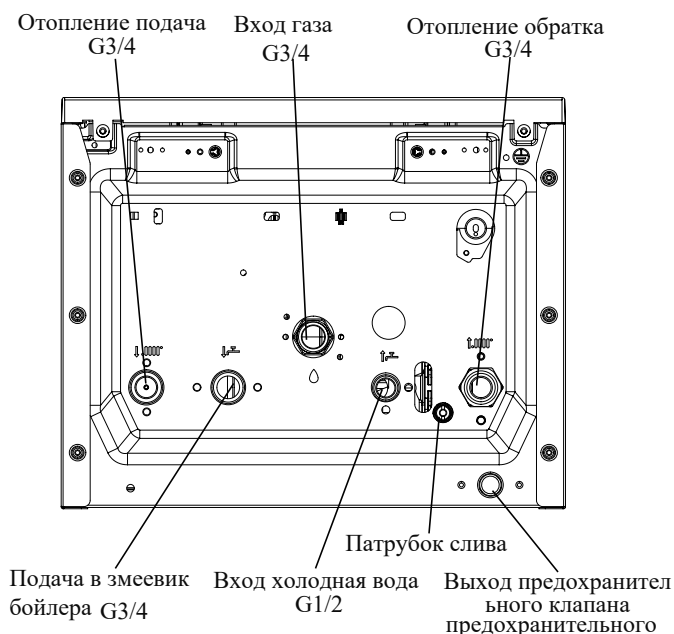
В случае использования насосной станции для исключения резкого изменения давления холодной воды перед котлом обязательно установите перед котлом понижающего редуктора давления воды, чтобы давление на входе в котел было постоянным. В противном случае резкое увеличение и/или снижение давление холодной воды перед котлом может явиться причиной его некорректной работы на нагрев системы горячего водоснабжения;

После завершения монтажных работ по полному подсоединению системы отопления и ее промывке заполните контур отопления теплоносителем не менее 1,5 бар.

Визуально проконтролируйте все подсоединения и трубопроводы на предмет отсутствия утечек воды; На свое усмотрение, принимая все риски, пользователь может применять антифриз в качестве теплоносителя, но при этом необходимо помнить, что антифриз, произведенный на основе этиленгликоля, возможно применять только в одноконтурных котлах. Во всех моделях двухконтурных котлов необходимо применять антифриз, произведенный на основе пропиленгликоля.



Двухконтурные котлы:
ProLine S 2.18/2.24/2.28/2.32/2.35 Ti,
EvoLine 2.24/2.32 Ti



Одноконтурные котлы:
ProLine S 1.24/1.32/1.40 Ti

II. Инструкция по монтажу



В качестве теплоносителя рекомендуется использовать подготовленную воду состав которой соответствует СПЗ1-106-2002 и требованиям изложенным в инструкции:РН - 7 - 9 е
Жесткость - не более 5 ммоль экв/л.
Содержание железа - не более 0,6 мг/л
Электропроводность - не более 200 ед.
Растворенный кислород - не более 0,1 мг/кг
Не допускается наличия механических примесей, агрессивных веществ, нефтепродуктов и их производных.

2.3.3 Соединение газопровода

В исключительных случаях производитель допускает применение специальных незамерзающих теплоносителей антифризов на основе пропиленгликоля и использовать в концентрациях с температурой замерзания до -20°C

ВНИМАНИЕ!

Производитель оставляет за собой право в отказе на бесплатное гарантийное обслуживание и/или ремонт гидравлического контура котла и его компонентов в случаях их выхода из строя по причине применения некачественного антифриза или несвоевременной его замены.

Перед подключением котла к газопроводу необходимо получить разрешение на подключение в местной газообслуживающей организации и провести следующие мероприятия и проверки:

Проверьте соответствие линии газопровода федеральным и местным нормам;

Проверьте, что сечение газопровода превышает и/или равно диаметру присоединительного патрубка котла;

Убедитесь, что подаваемый газ соответствует типу, указанному на заводской табличке, расположенной на левой внутренней стороне облицовки котла;

Удостоверьтесь в том, что перед котлом установлен отсекающий газовый кран на подводящей линии газопровода;

Перед присоединением газовой подводки к котлу снимите пластиковую заглушку с присоединительного патрубка;

Подсоединение котла к газопроводу необходимо производить через диэлектрическую муфту. В противном случае на шине заземления котла возможно наличие потенциала, который приведет к сбоям в работе котла или повреждению его внутренних компонентов из-за электрохимической коррозии;

Для уплотнения газопровода с присоединительным патрубком используйте только плоскую кольцевую прокладку. Рекомендуется использовать прокладку, изготовленную из паронита или аналогичного по свойствам материала. Запрещается использовать лен, тефлоновую ленту и подобные материалы;

Не затягивайте сильно разъемное соединение с накидной гайкой, так как кольцевая прокладка может быть деформирована и не сможет обеспечить герметичность соединения;

После подсоединения котла откройте запорный газовый кран на опуске газопровода к котлу и произведите контроль герметичности газопровода, газового оборудования и подсоединений (с помощью газоанализатора, обмыливанием или другим способом).

2.4 Монтаж системы дымоудаления.

2.4.1 Предписания

Настенные газовые котлы HAIER производятся только с герметичной закрытой камерой сгорания у которых продукты сгорания удаляются в окружающую среду под действием принудительной тяги (вентилятора). Для таких котлов используют дымо-/воздуховод специальной конструкции.

Дымоход может проходить горизонтально через наружную стену помещения или вертикально через крышу.

Если выброс продуктов сгорания устроен через наружную стену здания, то следует учитывать минимальные расстояния от оголовка дымохода до окон и вентиляционных отверстий, а также до элементов здания, создающих зону ветрового подпора

Системы вытяжки и дымоудаления там, где это не предусматривается действующими нормами, должны быть защищены с помощью деталей и приспособлений, защищающих от атмосферных воздействий.

ВНИМАНИЕ!

При в системе дымохода вертикальных участков, после котла необходимо установить конденсатоотводчик с отводом конденсата в канализацию. В противном случае конденсат из дымохода будет попадать непосредственно в котел, что приведет к постоянному шуму при работе котла и выходу из строя вентилятора дымовых газов или его компонентов.

Вся конструкция системы дымохода должна быть свободна от механических нагрузок и напряжений, которые могут привести к нарушению уплотнений и его разгерметизации. С этой целью рекомендуется установка крепежных хомутов из расчета не менее 1 точки крепления на каждый сегмент дымо-/воздуховода, но не реже, чем через 1 м.

II. Инструкция по монтажу

Конец трубы (труб) для выброса продуктов сгорания/забора воздуха для горения должен выступать из наружной стены на расстояние не менее двух ее диаметров. Оголовок трубы (труб) для забора наружного воздуха и/или выброса продуктов сгорания должен иметь специальную защиту от попадания внутрь атмосферных осадков и посторонних предметов, а также от задувания ветром.

При присоединении к дымовой трубе соблюдайте действующие федеральные и местные нормы, стандарты, правила и рекомендации, изложенные в данном разделе.

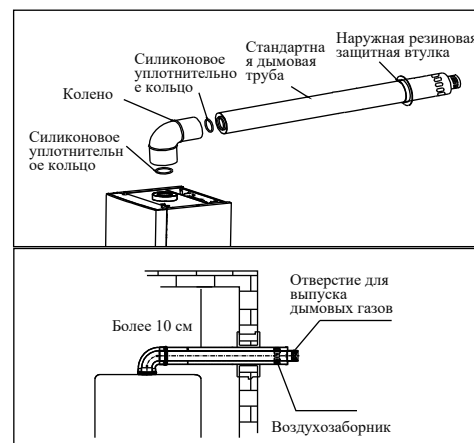
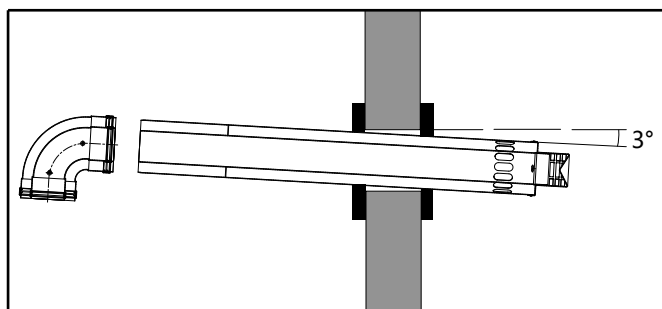
При использовании коаксиальных систем дымоудаления придерживайтесь рекомендаций по ее длине изложенные в таблице ниже:

Модели	Длина коакс дымохода 60/100
ProLine S 2.18 Ti	от 1 до 5 м
ProLine S 2.24 Ti	от 1 до 5 м
ProLine S 2.28 Ti	от 1 до 5 м
ProLine S 2.32 Ti	от 1 до 5 м
ProLine S 2.35 Ti	от 1 до 5 м
ProLine S 1.24 Ti	от 1 до 5 м
ProLine S 1.32 Ti	от 1 до 5 м
ProLine S 1.40 Ti	от 1 до 5 м
EvoLine 2.24 Ti	от 1 до 5 м
EvoLine 2.32 Ti	от 1 до 5 м

2.4.2 Шаги монтажа

Чтобы гарантировать функциональность и эффективность аппарата, надо предусмотреть для горизонтальных участков воздухозабора и дымоудаления уклон не менее 3% от аппарата вниз и наружу.

Для пересечения наружной стены здания трубой (трубами) дымо-/воздуховода любой системы в стене должно выполняться отверстие диаметром 120 мм. Зазор между наружной поверхностью трубы и отверстием в стене (10 мм для коаксиальной системы 60/100 мм и 20 мм для раздельной системы 80 и 80 мм) используется для придания трубе (трубам) необходимого уклона наружу и возможности демонтажа или изменения положения. Образующийся зазор должен заделываться с внутренней и наружной стороны стены теплоизоляцией.



Опасно

1. Опасность отравления, вызванная угарным газом.
2. Если выбранное место монтажа воздухозаборника / дымоотвода выбрано не правильно дым может попасть в здание;
3. Неправильная установка может привести к попаданию дождевой воды и повреждению оборудования.

2.5 Проверка подключений

- ◆ Обеспечить правильное расположение всех стыков трубопроводов;
- ◆ Открыть краны (задвижки/вентили/клапаны) на трубопроводах подачи и обратке отопительной воды, наполнить систему отопления до давления не менее 1,5 бар;
- ◆ Проверьте все соединения на наличие утечек;
- ◆ Проверить корректность подключения и герметичность газопровода;
- ◆ Проверить соединение дымохода, чтобы убедиться, что установка надежна и уплотнение не повреждено.

3.1 Электропитание

Подключение котла к электросети переменного тока 230В / 50 Гц должно быть выполнено в соответствии с действующими федеральными и местными нормами и правилами устройства и эксплуатации электрических установок (ПЭУ).

В случае, если напряжение питающей сети отличается или может измениться в период эксплуатации от необходимого более, чем на $\pm 15\%$, необходимо установить стабилизатор напряжения, который будет обеспечивать неизменное и постоянное напряжение подающиеся на котел.

Рекомендуется стационарное подключение котла через отдельный двухполюсный внешний автомат защиты сети номинальным током 2 А, заблокированный с устройством защитного отключения (УЗО), или через дифференциальный двухполюсный выключатель с аналогичными характеристиками;



По степени защиты от поражения электрическим током котел обязательно должен соединяться с защитным проводником заземления в соответствии с действующими федеральными и местными нормами и правилами устройства и эксплуатации электрических установок (ПЭУ).

Не допускается наличие потенциала на земляной шине и корпусе котла, в противном случае котел может некорректно работать или полностью блокировать свою работу с выводом аварийного сигнала.

При отсутствии заземления или наличии потенциала на земляной шине рекомендуется подключать котел с помощью трансформатора, имеющего гальваническую развязку.

В целях защиты электроники от высокоимпульсных напряжений (например, в период гроз) рекомендуется устанавливать дополнительное устройство защиты на линию электропитания котла. В противном случае для исключения повреждения электроники необходимо производить отключение котла при возникновении высокоимпульсных напряжений в электросети.

ВНИМАНИЕ!

Повреждение электронных компонентов котла из-за нарушений подключения его к электросети или его эксплуатации при отклонении параметров электросети от номинальных не является гарантийными.

Опасно

При производстве любых работ связанных с электрической часть прибора отключайте электроснабжение.

3.2 Подключение комнатного термостата

Для комфортного и автоматического поддержания температуры воздуха в помещении рекомендуется использовать комнатный термостат. Система отопления будет отдавать то количество тепла, которое требуется для поддержания установленной температуры без перегрева помещения. Следует отметить, что нагрев воздуха на каждый дополнительный градус Цельсия означает увеличение потребления энергоресурсов примерно на 5%. Используя программируемый комнатный термостат, вы можете установить индивидуальный график поддержания температуры в разный период времени, например ночную температуру в спальне примерно на 5°C ниже, чем в дневное время, что благоприятно отразится на отдыхе в период сна.

Для подключения комнатного термостата с платы управления выведен кабель с установленной перемычкой. при подключении термостата удалите перемычку.

Можно использовать любой комнатный термостат с контактами «сухого типа». Подключите провод соответствующего сечения одной стороной к клеммам комнатного термостата, а другой вместо демонтированной перемычки.

Котел будет включаться в работу в момент замыкания контактной группы комнатным термостатом и выключаться в момент ее размыкания



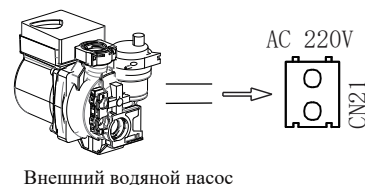
3.3 Соединение внешнего насоса

Если в системе отопления требуется дополнительный внешний насос, он должен устанавливаться после гидравлического разделителя для того, чтобы обеспечивать нормальную работу электронного датчика давления теплоносителя, а также не оказывать влияния на работу горячего водоснабжения.

1. Для подключения используйте кабель с сечением жил не менее 0,75мм²

2. Нагрузка на плату управления не может превышать более 1,5 А. В случае если насос имеет показатели более необходимых, следует установить дополнительный контактор или соответствующее внешнее реле.

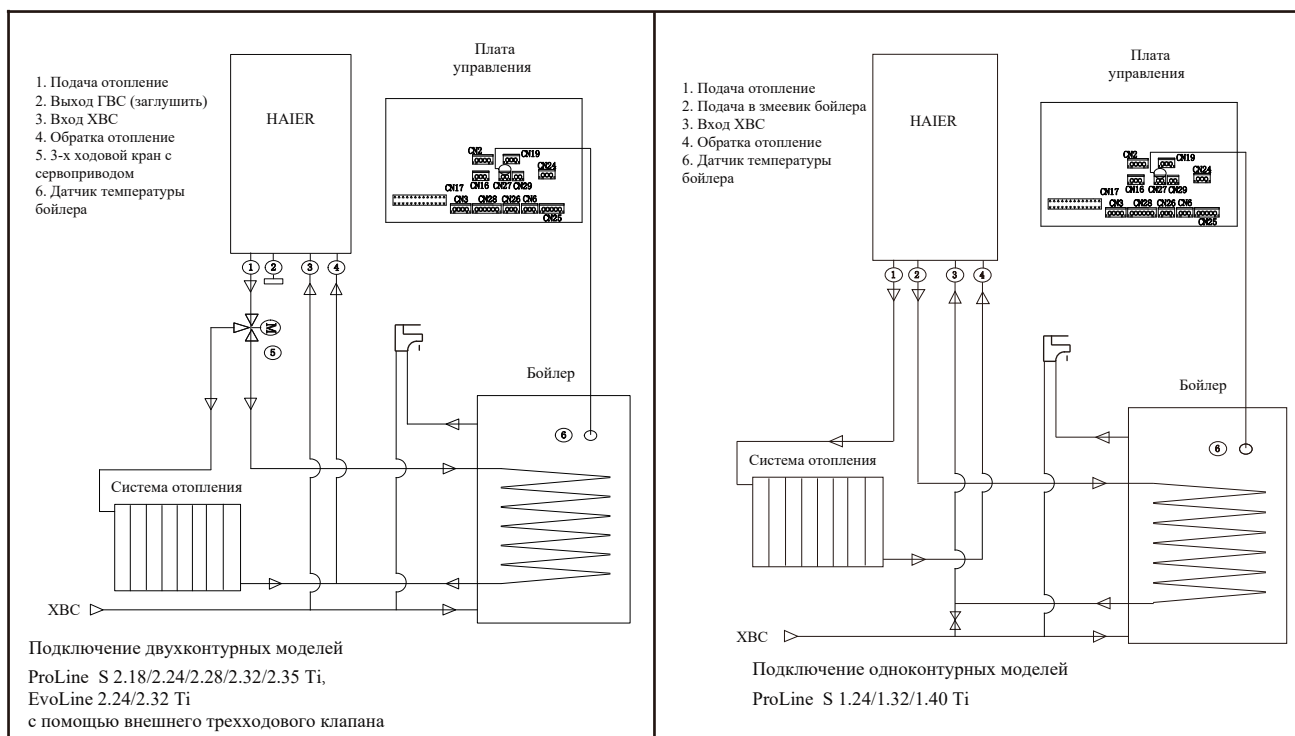
3. Напряжение питания насоса на выходной клемме платы котла составляет 230В/50 Гц



III. Соединение кабелей питания

3.4 Подключение датчика бойлера

3.4.1 Принципиальная схема подключения бойлера



3.4.2 Соединение датчика температуры бойлера

Соединить провод NTC датчика температуры бойлера с клеммой на плате управления CN27;

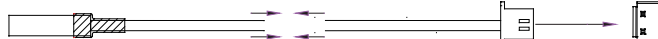
Примечание: Параметры NTC датчика температуры бойлера

$$R(25) = 49,12 \text{ k}\Omega \pm 2\%$$

Эл.плата

разъем CN27

Соединение датчика температуры бойлера



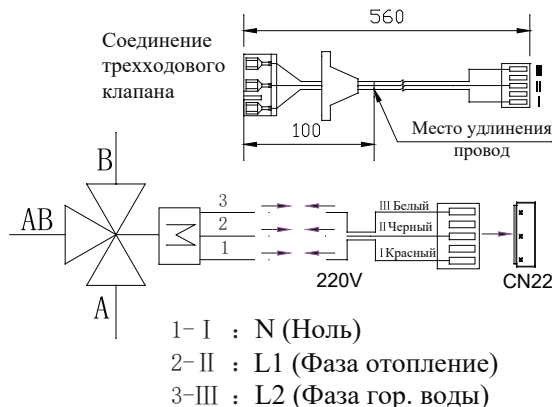
3.4.3 Электроподключение сервопривода внешнего 3-х ходового клапана (при переводе двухконтурных моделей на работу с бойлером).

1. Подключение сервопривода внешнего 3-х ходового клапана производится с помощью штатного кабеля управления внутренним сервоприводом.

2. Подсоединить сервопривод внешнего 3-х ходового клапана в соответствии с документацией на него учитывая при этом, что разъемы клеммы штатного внутреннего сервопривода котла:

- 1 - N (Ноль).
- 2 - L1 (Фаза отопление)
- 3 - L2 (Фаза гор. воды)

3. Вставить подключенную клемму в клемму CN22 платы управления котлом

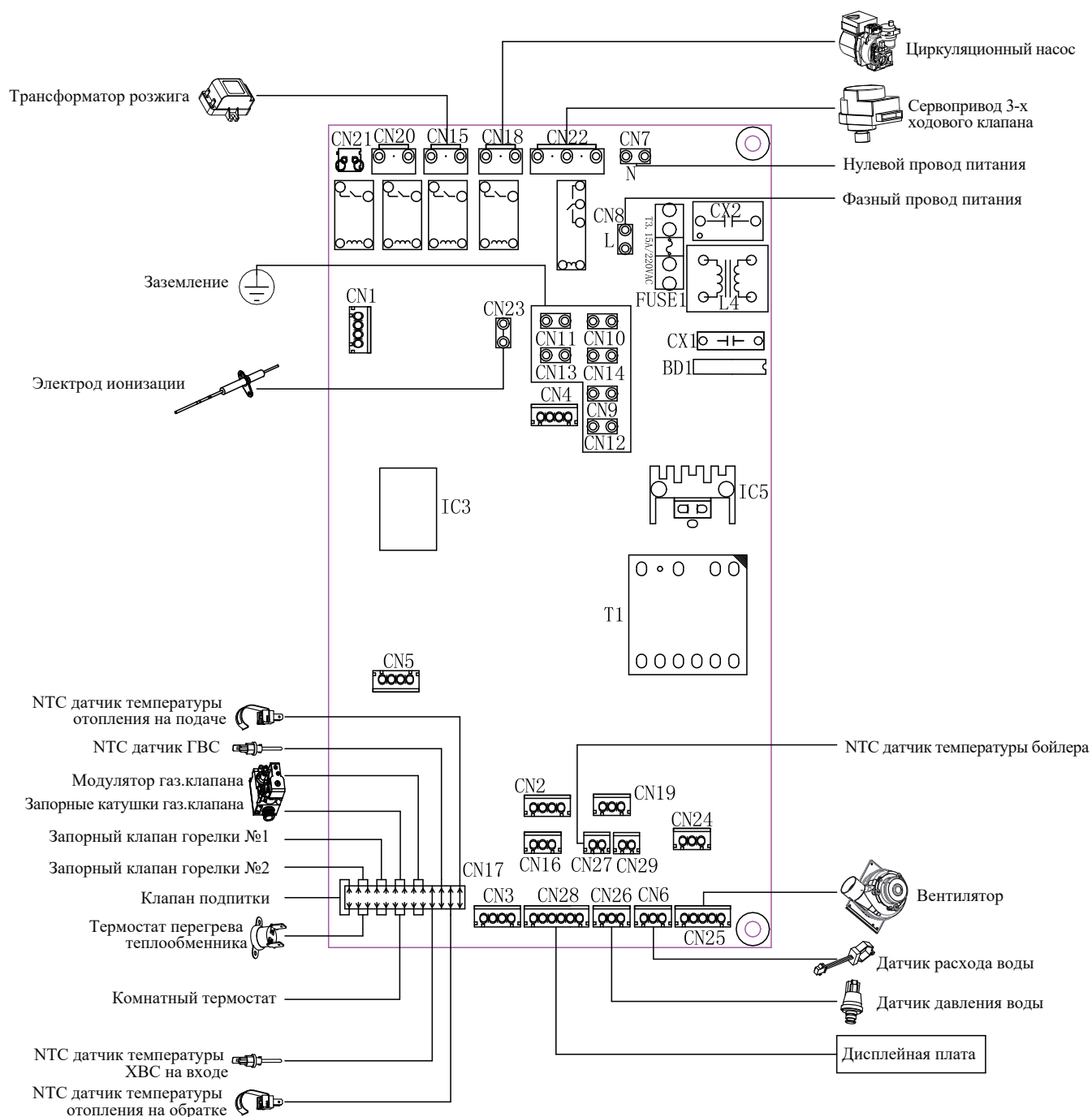


Опасно

1. Соединение провода должно производиться при отключения питания, в противном случае это может привести к травме.
2. Кабели трехходового клапана должны быть правильно соединены, иначе система не будет работать должным образом.
3. Высоковольтные электрические соединения должны быть изолированы, иначе может привести к поражению электрическим током.

III. Соединение кабелей питания

3.5 Принципиальная схема электрических соединений



В связи с постоянным улучшением продукции фактическое соединение может несколько отличаться от приведенного на схеме.

IV. Эксплуатация и наладка

4.1 Заполнение/подпитка котла и опорожнение системы

4.1.1 Заполнение котла

- Открутите колпачок автоматического воздухоотводчика на циркуляционном насосе на 1,5-2 оборота;
- Откройте выпускные воздушные краны на радиаторах (краны Маевского);
- Плавно откройте кран заполнения и подпитки и заполните систему отопления, контролируя, что возможные автоматические клапаны вывода воздуха, установленные в системе, действуют правильно;
- Закройте выпускные воздушные краны радиаторов, как только из них начнет выходить вода;
- Проверьте, чтобы давление в системе достигло оптимального значения и находилось в пределах 1,2-1,5 бар и после этого закройте кран подпитки.



При заполнении или подпитке отопительной системы следите за тем, чтобы вода, используемая в качестве теплоносителя, не содержала агрессивных компонентов и соответствовала предъявленным требованиям:

РН - 7 - 9 ед.

Жесткость - не более 5 ммоль экв/л.

Содержание железа - не более 0,6 мг/л

Электропроводность - не более 200 ед.

Растворенный кислород - не более 0,1 мг/кг

Не допускается наличия механических примесей, агрессивных веществ, нефтепродуктов и их производных.

4.1.2 Подпитка

Во время эксплуатации котла необходимо контролировать давление в контуре системы отопления. Рабочий диапазон давления должен быть в пределах от 1,2 до 1,5 бар.

При подпитке системы отопления после ее опорожнения, в связи с выходом большого количеством воздуха из системы отопления через автоматические воздухоотводчики, давление будет снижаться и может появиться ошибка ERR46.

В случае понижения давления системы отопления менее 1,2 бар необходимо осуществить подпитку системы отопления.



1. После подпитки котла до необходимого уровня необходимо закрыть кран подпитки.
2. Дренажная труба предохранительного клапана должна быть соединена с канализацией с разрывом струи.
3. При частой подпитке котла обратитесь в авторизованный сервисный центр для выявления возможного дефекта котла и/или системы отопления.

Внимание!

В случае использования специальных незамерзающих теплоносителей антифризов при подпитке системы необходимо использовать ту же марку антифриза, что и ранее при заполнении системы отопления.

4.1.3 Опорожнение системы

Опорожнение системы отопления:

1. Открыть все запорные клапаны газового котла и системы отопления.
2. Открыть дренажный клапан в самом низком месте системы отопления, пока вода не перестанет вытекать, подтверждая, что система отопления была опорожнена, после чего закрыть дренажный клапан.

Опасно Перед началом опорожнения необходимо отключить питание газового котла

4.1.4 Опорожнение системы ГВС

1. Закрывать запорный клапан на входе водопроводной воды в котел.
2. Открыть кран горячей воды который расположен ниже котла, что бы полностью опорожнить систему хозяйственного водоснабжения.

4.2 Запуск и эксплуатация

- Опасно**
1. Запрещается включать котел не заполнив теплообменник водой.
 2. Убедитесь, что тип газа в системе соответствует указанному на заводской табличке котла.
 3. Проверить, что давление в системе отопления не менее 1,2 бар.

IV. Эксплуатация и наладка

Перед вводом котла в эксплуатацию технический специалист обязан проверить и занести полученные данные в «Акт пуска в эксплуатацию»:

- Параметры электросети, наличие заземления, стабилизатора напряжения и дополнительных защитных устройств.
- Корректность подключения и герметичность системы отопления и давление в ней;
- Давление закачки расширительного бака;
- Корректность подключения и герметичность газопровода;
- Правильность присоединения к дымоходу и воздуховоду, соответствие максимальных длин;
- Приточную вентиляцию и вытяжку помещения установки котла;
- Функционирование регулировочных и аварийных устройств и элементов.

По результатам обследования технический специалист, производящий первый пуск, выносит решение о соответствии данного оборудования указаниям завода-изготовителя, действующим федеральным и местным нормам, а также подтверждает возможность эксплуатации котла.

ВНИМАНИЕ!

При неудовлетворительных результатах обследования пуска котла в эксплуатацию запрещается.

- При этом технический специалист обязан вынести соответствующее предписание о необходимости устранения обнаруженных недостатков, препятствующих пусконаладочным работам, и дать соответствующие рекомендации о том, как именно могут быть устранены эти недостатки.
- При положительном решении разрешается ввод котла в эксплуатацию и настройка его устройств и автоматики.
- После настройки котла на него полностью распространяются условия гарантии завода-изготовителя.
- После завершения пусконаладочных работ технический специалист обязан ознакомить пользователя с особенностями эксплуатации котла и вписать дату ввода котла в эксплуатацию в гарантийный талон, заверив подписью и печатью сервисного центра.

4.3 Проверка и регулировка газа на горелке

4.3.1 Проверка и регулировка газа на горелке

Значение давления газа на форсунках:

модель	max, Па	min, Па
ProLine S 2.18 Ti	1100±10 Па	160±10 Па
ProLine S 2.24 Ti	1100±10 Па	160±10 Па
ProLine S 2.28 Ti	1100±10 Па	160±10 Па
ProLine S 2.32 Ti	1050±10 Па	160±10 Па
ProLine S 2.35 Ti	950±10 Па	130±10 Па
ProLine S 1.24 Ti	1100±10 Па	160±10 Па
ProLine S 1.32 Ti	1050±10 Па	160±10 Па
ProLine S 1.40 Ti	950±10 Па	130±10 Па
EvoLine 2.24 Ti	1100±10 Па	160±10 Па
EvoLine 2.32 Ti	1050±10 Па	160±10 Па

ВНИМАНИЕ!

Регулировка газового клапана должна производиться квалифицированным специалистом аттестованным производителем и имеющим подтверждающий на данный вид работ сертификат.

Незнание особенностей настроек сервисного меню, в котором производится регулировка газового клапана и других параметров работы котла, может привести к некорректной работе котла или, в некоторых случаях, к его поломке.

Работы по восстановлению работоспособности котла и изменению настроек сервисного меню не покрываются гарантией производителя, и оплачиваются потребителем.

ВНИМАНИЕ!

Во время операций, описанных в этом разделе, котел находится под напряжением.

Категорически запрещается прикасаться к электрическим частям.

Газовый клапан на заводе-изготовителе отрегулирован для работы на природном газе при входящем давлении газа 20 мбар.

ВНИМАНИЕ!

Регулировка давления на газогорелочном устройстве производится электронным способом.

Не производите механические регулировки газового клапана и не повреждайте заводские пломбы.

Необходимо проверить настройку газового клапана путем измерения давления газа, поступающего на газогорелочное устройство при работе котла с минимальной и максимальной мощностью соответственно. Для этого:

IV. Эксплуатация и наладка

- выключите котел кнопкой «ON/OFF» на панели управления;
- закройте кран подачи газа к котлу;
- снимите лицевую крышку котла;
- отверните винт-заглушку отвода для замера давления газа на газогорелочном устройстве и подключите манометр для измерения давления газа;
- откройте кран подачи газа;
- включите котел кнопкой «ON/OFF» на панели управления.

Произведите замер давления газа на горелке при работе котла на мин. и макс. мощности и сравните с табличными и при их не соответствии, отрегулировать газовый клапан.

Для регулировки газового клапана необходимо войти в меню настройки газового клапана. Для этого выключите и повторно включите котел кнопкой «ON/OFF». Сразу после включения котла нажмите на панели управления кнопку «ECO» последовательно четыре раза. На дисплее показания температуры сменятся на символы «PL», что будет являться подтверждением входа в меню настроек клапана.

Режим настройки имеет два режима:

«PL» - режим настройки газового клапана при работе котла с минимальной мощностью.

«PH» - режим настройки газового клапана при работе котла с максимальной мощностью.

Меню имеет карусельную структуру и нажимая кнопки «+» или «-» символы на дисплее будут меняться последовательно с «PL» на «PH».

Следует учесть, что начала настраивается давление на горелке при минимальной мощности «PL», а затем на максимальной «PH».

Для входа в режим настройки давления на минимальной мощности необходимо однократно нажать клавишу «Отопление» при отображении на дисплее «PL». Подтверждением того, что Вы вошли, будет отображение сервисных буквенно-цифровых символов на дисплее (данные символы не несут конкретного обозначения давления газа на горелке).

При этом котел принудительно работает с минимальной мощностью горелки предоставляя возможность сервисному инженеру произвести замер и при необходимости корректировку давления газа.

Для увеличения давления газа необходимо нажимать на кнопку "+", при этом индикация сервисных параметров будет изменяться в большую сторону, а давление газа на горелке возрастать. Если необходимо наоборот уменьшить давление газа на горелке, необходимо нажимать кнопку "-", при этом индикация сервисных параметров будет изменяться в меньшую сторону и давление на горелке будет уменьшаться соответственно.

При однократном нажатии клавиши «отопление», автоматика котла запомнит установленное значение и выйдет в сервисное меню настройки газового клапана.



Пример:
ProLine S 2.28 Ti

4.3.2 Установите следующий пункт в сервисном меню PH «Настройка максимальной мощности отопления».

Для этого нажмите кнопки "+" или "-" пока символы на дисплее сменятся на «PH» и для входа в него однократно нажмите клавишу «отопление». Подтверждением того, что Вы вошли, будет отображение сервисных буквенно-цифровых символов на дисплее (данные символы не несут конкретного обозначения давления газа на горелке).

Для увеличения давления газа необходимо нажимать на кнопку "+", при этом индикация сервисных параметров будет изменяться в большую сторону, а давление газа на горелке возрастать. Если необходимо наоборот уменьшить давление газа на горелке, необходимо нажимать кнопку "-", при этом индикация сервисных параметров будет изменяться в меньшую сторону и давление на горелке будет уменьшаться соответственно.

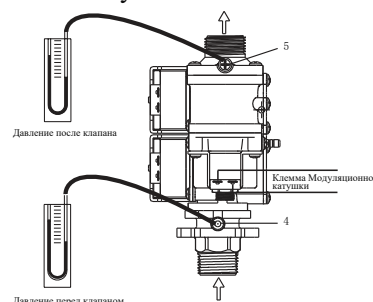
При однократном нажатии клавиши «отопление», автоматика котла запомнит установленное значение и выйдет в сервисное меню настройки газового клапана.



Регулировка газового клапана должна осуществляться только обученными специалистами имеющими соответствующий допуск и сертификат Haier.



После проведения измерительных и/или регулировочных работ изменения давления газа, необходимо тщательно закрыть отводы на газовом клапане, использованные для замера давления газа.



IV. Эксплуатация и наладка

4.4 Настройка меню

Внимание! Содержание этой страницы может быть выполнено только профессиональным и техническим персоналом, личные изменения запрещены



1. Выключите котел

Нажмите и удерживайте одновременно кнопки «+» и «-» в выключенном состоянии или состоянии неисправности. Через 5 с на дисплее отобразится «00». Нажмите кнопку «+», чтобы на дисплее отобразилось «17». Нажмите кнопку отопления для подтверждения и выберите значение, соответствующее P0; Нажмите кнопку отопления для подтверждения после установленного параметра. Затем можно переключаться между меню P0–PA с помощью кнопки «+».

2. Выключите котел

Нажмите и удерживайте одновременно кнопки «+» и «-» в выключенном состоянии или состоянии неисправности. Через 5 с на дисплее отобразится «00». Нажмите кнопку «+», чтобы на дисплее отобразилось «15». Нажмите кнопку отопления для подтверждения и выберите значение, соответствующее A0–JA с помощью кнопки «+». соответствующее A0; Нажмите кнопку отопления для подтверждения после установленного параметра. Затем можно переключаться между меню.

Выход: 1. Если вы три раза подряд введете неправильный пароль или в

течение 30 с подряд не будет нажата ни одна кнопка, плата дисплея выйдет из режима настройки параметров.

2. После изменения параметров в меню P–J выход из меню производится

при одновременном нажатии и удержании кнопок «+» и «-» в течение 5 с, или если в течение 30 с подряд не будет нажата ни одна кнопка.

Код	Наименование	Значение по умолчанию	Диапазон
P0	Выбор режима работы отопления/ГВС	00	00 — отопление + нагрев ГВС с помощью пластинчатого теплообменника (двухконтурный котел) 01 — отопление + бак косвенного нагрева (одноконтурный котел) 02 — только отопление 03 — только бак косвенного нагрева
P8	Количество сегментов системы ГВС	3	1–3
P9	Количество сегментов системы отопления	3	1–3
A1	Программа удаления воздуха из системы отопления	01	00 — неактивно; 01 — активно
A6	Степень открытия газового клапана при розжиге	50	Диапазон [00–A0]. Значение смещения = отображаемое значение параметра — 50: когда отображаемое значение равно 50, значение смещения равно 0
AA	Настройка чувствительности датчика давления воды в системе отопления.	30	00 — функция отсутствует; 01 — 99
C1	Максимальная температура отопления	75	45–85 °C
C4	Гистерезис температуры системы отопления	10	SET – (0–30 °C)
C7	Время достижения минимальной мощности нагрева после запуска	01	00–99 мин
Cb	Задержка повторного включения котла (мин) в режиме отопления	05	01–60 (Таб.1)
d0	Минимальная температура ГВС	35	25–45 °C
d1	Максимальная температура ГВС	60	45–75 °C
db	Включение горелки при расходе ГВС	27	26–35 (x 0,1 л/мин)
dC	Выключение горелки при расходе ГВС	23	10–25 (x 0,1 л/мин)
h1	Минимальная температура бойлера	35	25–45 °C
h2	Максимальная температура бойлера	70	45–75 °C

Установленная температура отопления/°C	Серии времени промежутков остановки при отоплении (мин)													
	2	5	10	15	20	25	30	35	40	45	50	55	60	
≤20	2	5	10	15	20	25	30	35	36,5	38	60	104	140	
21~25	2	4,5	9	14	18,5	23	27,5	32	33,5	35	60	96	130	
26~30	2	4	8,5	12,5	16,5	20,5	25	29	30,5	32	55	87	120	
31~35	2	4	7,5	11	15	18,5	22	25,5	27,5	29	50	79	110	
36~40	2	3,5	6,5	10	13	16,5	19,5	22,5	24,5	26	45	71	100	
41~45	2	3	6	8,5	11,5	14	17	19,5	21,5	23	40	63	90	
46~50	2	3	5	7,5	9,5	12	14	16,5	18,5	20	35	55	80	
51~55	2	2,5	4,5	6	8	10	11,5	13,5	15,5	17	30	47	70	
56~60	2	2	3,5	5	6	7,5	9	10,5	12,5	14	25	39	60	
61~65	2	1,5	2,5	3,5	4,5	5,5	6,5	7	9	11	20	31	50	
66~70	2	1,5	2	2,5	2,5	3	3,5	4	6	8	15	23	40	
≥71	2	1,5	1,5	2	2	2,5	3	3,5	4,5	5	10	15	30	

V. Хранение и утилизация

5.1 Условия хранения и транспортировки

Аппарат должен храниться и транспортироваться в упаковке только в положении, указанном на манипуляционных знаках.

Аппарат должен храниться в закрытом помещении, гарантирующем защиту от атмосферных и других вредных воздействий при температуре воздуха от - 50 до +40 °С и относительной влажности не более 80 %.

При хранении аппарата более 12 месяцев последний должен быть подвергнут консервации по ГОСТ 9.014 .

Отверстия входных и выходных патрубков должны быть закрыты заглушками или пробками.

Через каждые 6 месяцев хранения аппарат должен подвергаться техническому осмотру, при котором проверяется отсутствие попадания влаги и засорений пылью узлов и деталей аппарата.

Аппараты следует укладывать не более чем в пять ярусов при складировании в штабеля и транспортировании.

5.2 Утилизация



В составе газового отопительного котла отсутствуют драгоценные металлы. По окончании нормативного срока эксплуатации черные и цветные металлы, которые содержатся в узлах газового котла, не подлежат дальнейшему использованию и должны сдаваться в приемные пункты для вторичной переработки.

ОБСЛУЖИВАНИЕ КЛИЕНТОВ

Служба поддержки клиентов

Мы рекомендуем обращаться в службу поддержки клиентов компании «Хайер», а также использовать оригинальные запасные части. Если у вас возникли проблемы с вашей бытовой техникой, пожалуйста, сначала изучите раздел «Устранение неисправностей».

Если вы не нашли решения проблемы, пожалуйста, обратитесь:

— к вашему официальному дилеру или

— в наш колл-центр:

8-800-250-43-05 (РФ),

8-10-800-2000-17-06 (РБ),

00-800-2000-17-06 (Узбекистан),

0-800-308-989 (Украина),

— на сайт www.haier-europe.com , где вы можете оставить заявку на обслуживание, а также найти ответы на часто задаваемые вопросы.

Обращаясь в наш сервисный центр, пожалуйста, подготовьте следующую информацию, которую вы можете найти на паспортной табличке и в чеке:

Модель _____

Серийный номер _____

Дата продажи _____



Также, пожалуйста, проверьте наличие гарантии и документов о продаже

Важно! Отсутствие на приборе серийного номера делает невозможной для Производителя идентификацию прибора и, как следствие, его гарантийное обслуживание. Запрещается удалять с прибора заводские идентифицирующие таблички. Отсутствие заводских табличек может стать причиной отказа выполнения гарантийных обязательств.

В настоящий документ могут быть внесены изменения без предварительного уведомления.

Продукция соответствует требованиям технических регламентов Таможенного Союза.

Сертификат соответствия № EAЭС RU C-CN.AЯ46.B.33081/24 от 25.01.2024 действует до 24.01.2029.

Haier

Изготовитель: «Haier Overseas Electric Appliances Corp. Ltd.»
Адрес: Room S401, Haier Brand building, Haier Industry park
Hi-tech Zone, Laoshan District Qingdao, China (Китай)

Өндіруші: «Haier Overseas Electric Appliances Corp. Ltd.»
Мекенжайы: Рум S401, Хайер бренд билдинг, Хайер
индастри парк Хай-тек зон, Лаошан дистрикт, Циндао, Қытай

Виробник: «Хайер Оверсіз Електрик Апплаєнсіз Корп. Лтд.»
Адреса: Рум S401, Хайер бренд білдінг, Хайер індастрі парк
Хай-тек зон, Лаошан дистрикт, Циндао, Китай

Уполномоченная организация / Импортер: ООО «ХАР»
Адрес: 121099, г. Москва, Новинский бульвар, д.8, этаж 16,
офис 1601
тел.: 8 800 250 43 05, адрес эл. почты: info@haierrussia.ru

Импорттаушы: «ХАР» ЖШҚ
Мекенжайы: 121099, Мәскеу қаласы, Новинский бульвары,
8-үй, 16-қабат, кеңсе 1601
тел.: 8 800 250 43 05, эл.поштаның мекенжайы:
info@haierrussia.ru

0040508858N

V*****

条形码

Дата изготовления и
гарантийный срок указаны
на этикетке устройства

